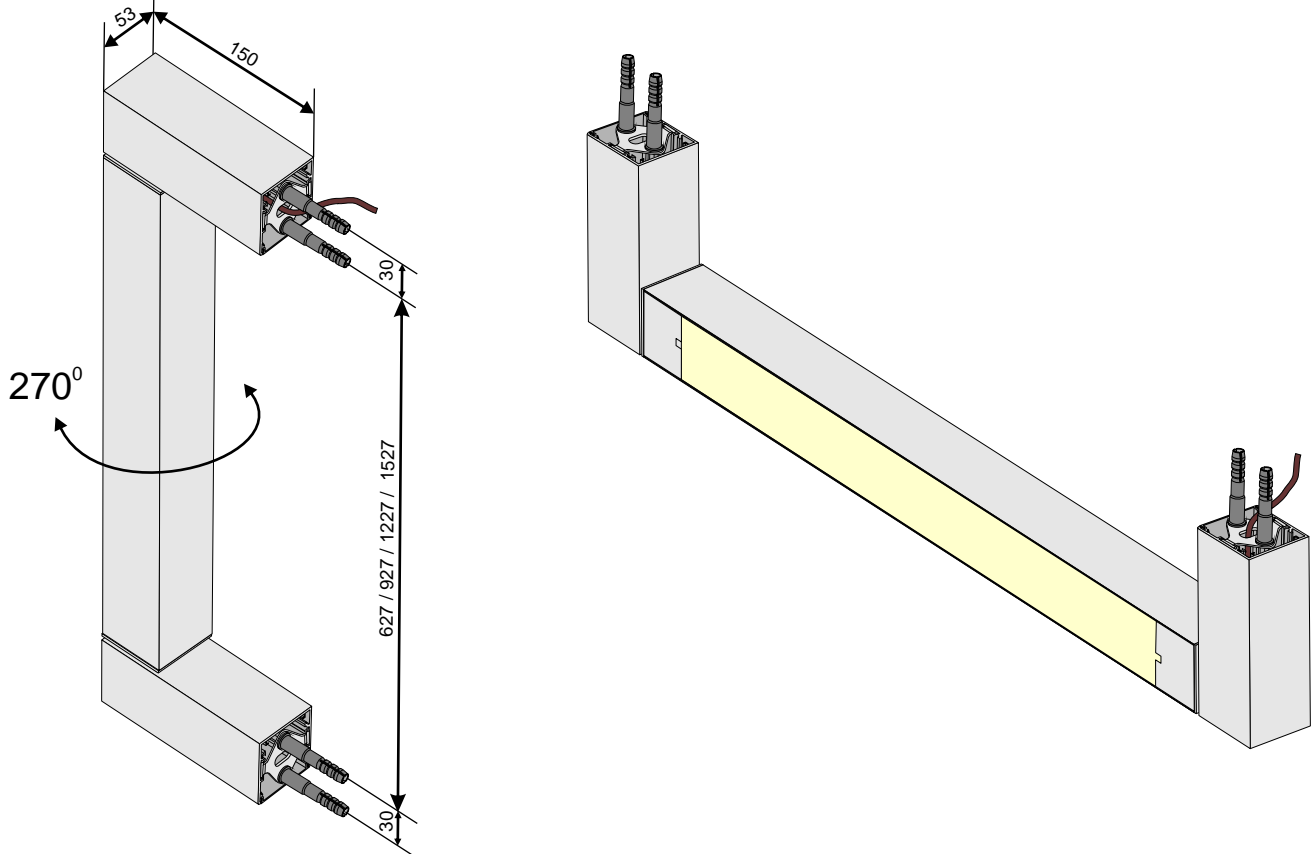
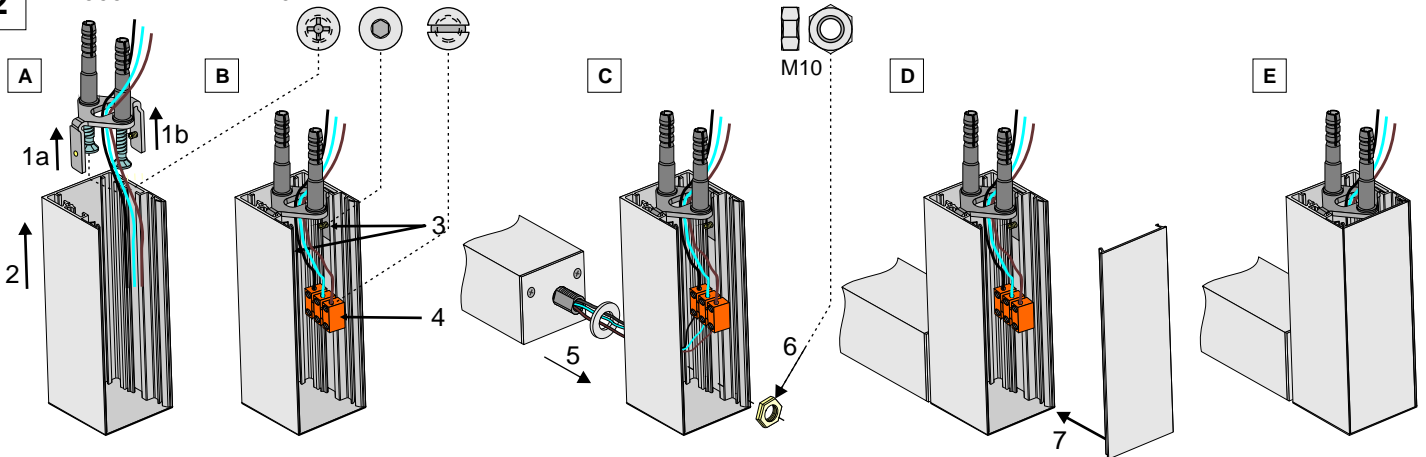


1



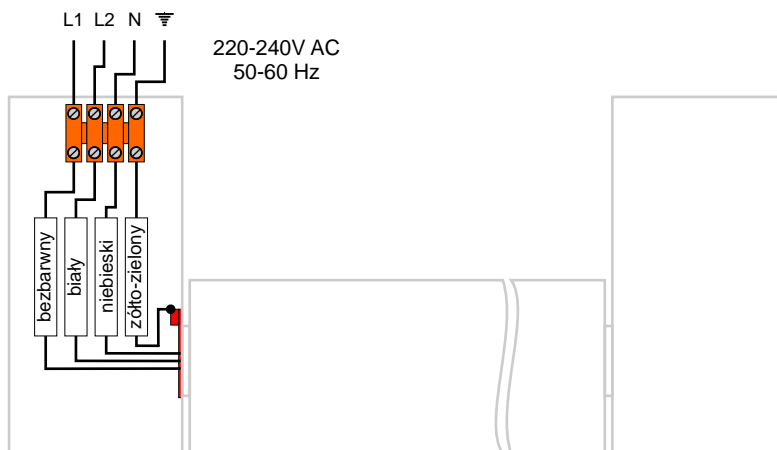
2

MOCOWANIE ELEMENTÓW



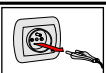
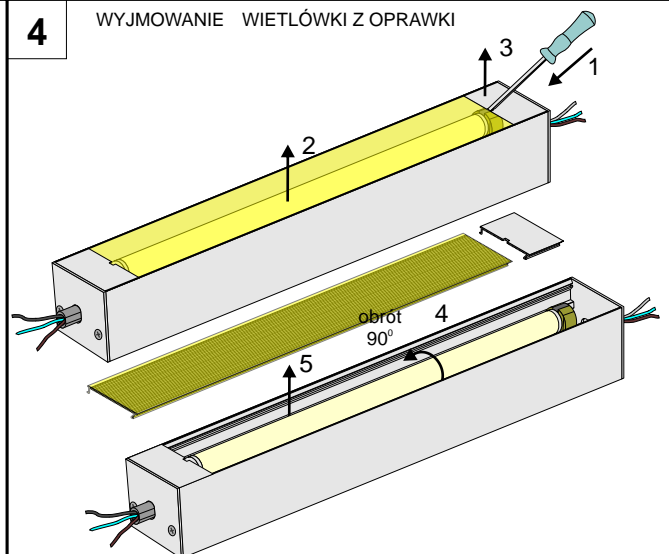
3

POŁĄCZENIE ELEKTRYCZNE



4

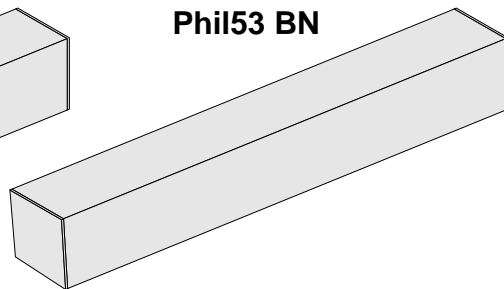
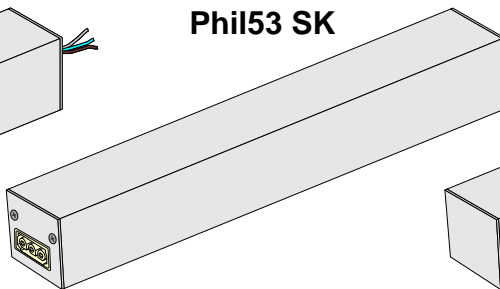
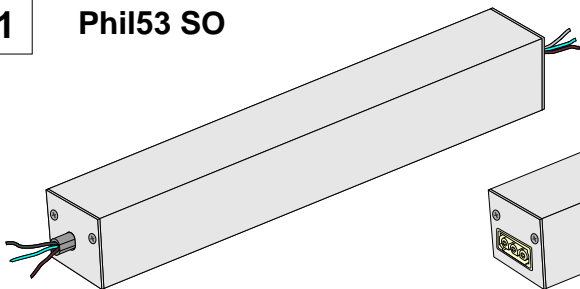
WYJMOWANIE WIETŁÓWKI Z OPRAWKI



1 Phil53 SO

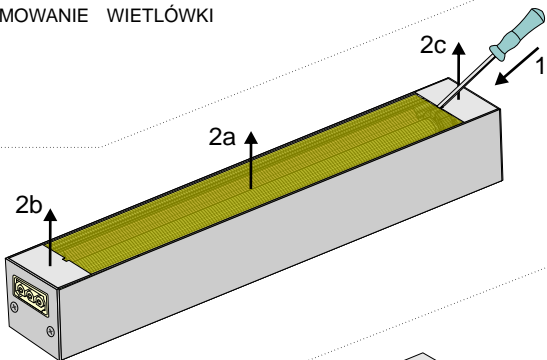
Phil53 SK

Phil53 BN

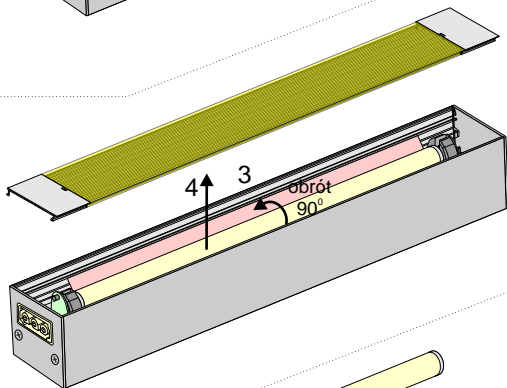


2 WYJMOWANIE WIETŁÓWKI

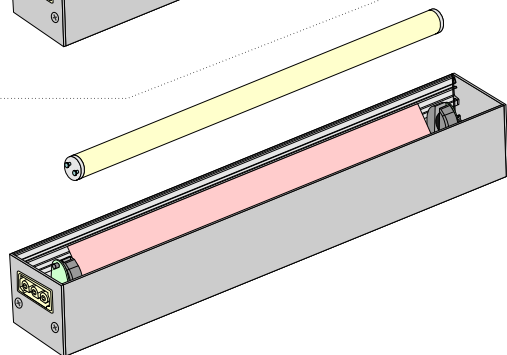
2a



2b

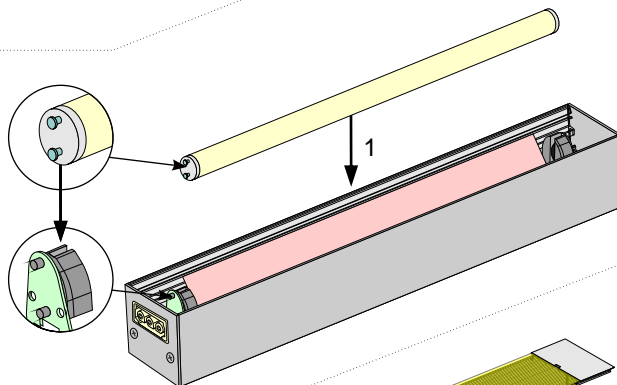


2c

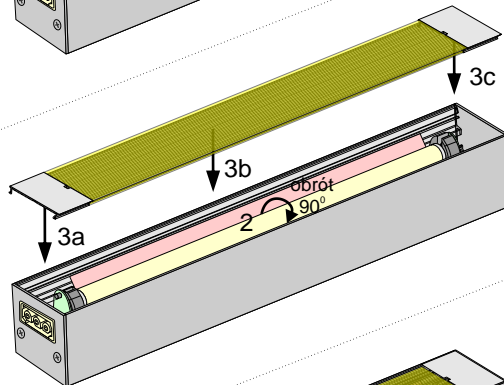


3 WKŁADANIE WIETŁÓWKI

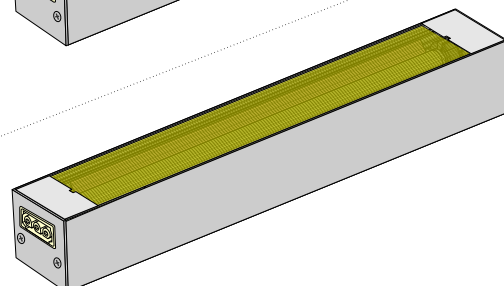
3a



3b

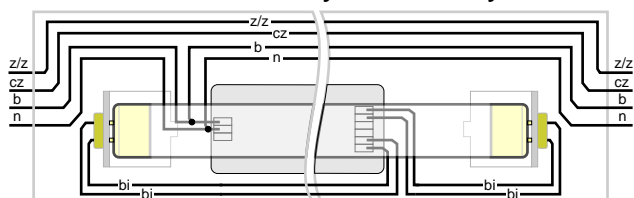


3c

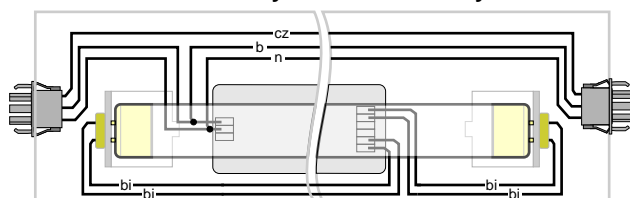


5 POŁ CZENIE ELEKTRYCZNE

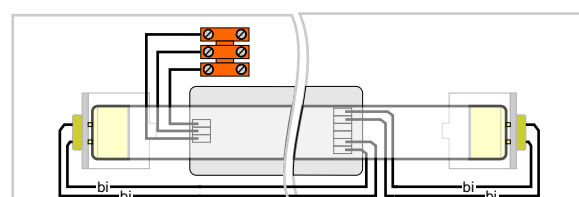
Phil53 SO - System obrotowy



Phil53 SK - System konektorowy

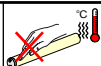
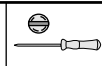
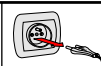


Phil53 BN



kolorystyka przewodów:

- b - br z
- bi - biały
- bb - bezbarwny
- cz - czarny
- n - niebieski
- z/z - żółto-zielony



230V ~

